

Installations- och användningsmanual Hörnkassett



Bäste Kund,

Tack för att Ni valde en kamin från Kaminexperten. Denna produkt kommer ge Er många år av trivsel och värme.

För att få optimal livslängd är det viktigt att följa både monteringsinstruktioner och eldningsanvisningar. När dessa följs kommer kaminen skapa trivsel och fungera optimalt länge.

Följs inte instruktionerna gäller inte garantin. Därför är det viktigt att Ni läser genom dem noga. Instruktionerna kommer med kaminen och ligger inne i eldstaden. Saknas dessa kontakta omedelbart återförsäljaren.

Vi önskar Er lycka till med Er nya kamin och har ni frågor kontakta återförsäljaren.

Mvh

Kaminexperten.se

**OBS!
FÖR ATT GARANTIN SKA GÄLLA MÅSTE MONTERINGS- OCH
ELDNINGSINSTRUKTIONER FÖLJAS!**

September 2011

Innehållsförteckning

Förberedelser.....sid 3

- tillverkarförsäkrans
- allmänt
- leveransinnehåll
- skorsten
- eldstadsplan
- baffelplåt

Konstruktionsdata.....sid 4

- data
- tillval/alternativ
- luftreglage

Bruksanvisning och eldningsrådsid 5

- upptändning
- bränsle
- bränslepåfyllning
- bra att veta

Illustrationer och skissersid 6-7

Godkännande sid 8-9

Observera!

Ge akt på att vissa delar av kaminen blir mycket varma under eldning, vidtag nödvändiga åtgärder om barn befinner sig i närheten. Minsta avstånd till brännbar inredning är 1000 mm från kaminens front.

Hörnkassett

Förberedelse

Läs noggrant bruksanvisningen innan du tar din kassett i bruk och glöm inte att installationen ska godkännas av skorstensfejaren först!!

Tillverkarförsäkring

Tillverkan av denna produkt har skett i enlighet med produktens godkännandehandling där monterings- och skötselansvisningen ingår som en tillhörande handling.

Allmänt

Efter installationen ska alltid skorstensfejarmästaren besikta installationen innan du får börja elda. Detta gäller oavsett om du installerat till en befintlig eller ny skorsten. Läs igenom monteringsanvisningen noggrant innan du påbörjar installationen.

Leveransinnehåll

Kontrollera att alla detaljer finns med i leveransen.

Leveransen skall innehålla:
spiskassett, asklåda, roster, vermeculite, 1 baffelplåt.

Skorsten

Kassetten monteras med 150 mm rör.

Eldstaden och rökkanalen ska vara åtkomliga för rensning och inspektion. Förbränningskammare, askrum, förbindelsekanaler, rökkanaler kan rensas med vanligt förekommande sotningsredskap.

Eldstadsplan

Eldstadsplanet skall täcka minst 300mm framför luckan.

Vermeculite

Vermeculiteplattornas densitet är 600kg/m³

Baffelplåt

Baffelplåt medföljer kassetten och skall placeras ovanför eldstaden innan eldning.

Montering

I respektive hörn av kassetten sitter justerskruvar för att möjliggöra ett plant montage. Demontera vermeculiten för att komma åt skruvarna.

Hörnkassett

Konstruktions data

Kassett utvändigt material	kallvalsad plåt 2 mm
Brännkammare material	varmvalsad plåt 5mm
Plant glas	keramiskt 4mm
Lucka	Kallvalsad plåt 3 mm
Roster	gjutjärn
Eldstadsinklädnad	vermeculite

Godkänd för att anslutas till skorstens med ½-stens omslutning (350° C). Kaminen är konstruerad för ett skorstensdrag på minst 11 pa. Vilket uppnås med en skorsten med längden min 3,5 meter och ett tvärsnitt på 150-200 cm² (ø 150 mm).

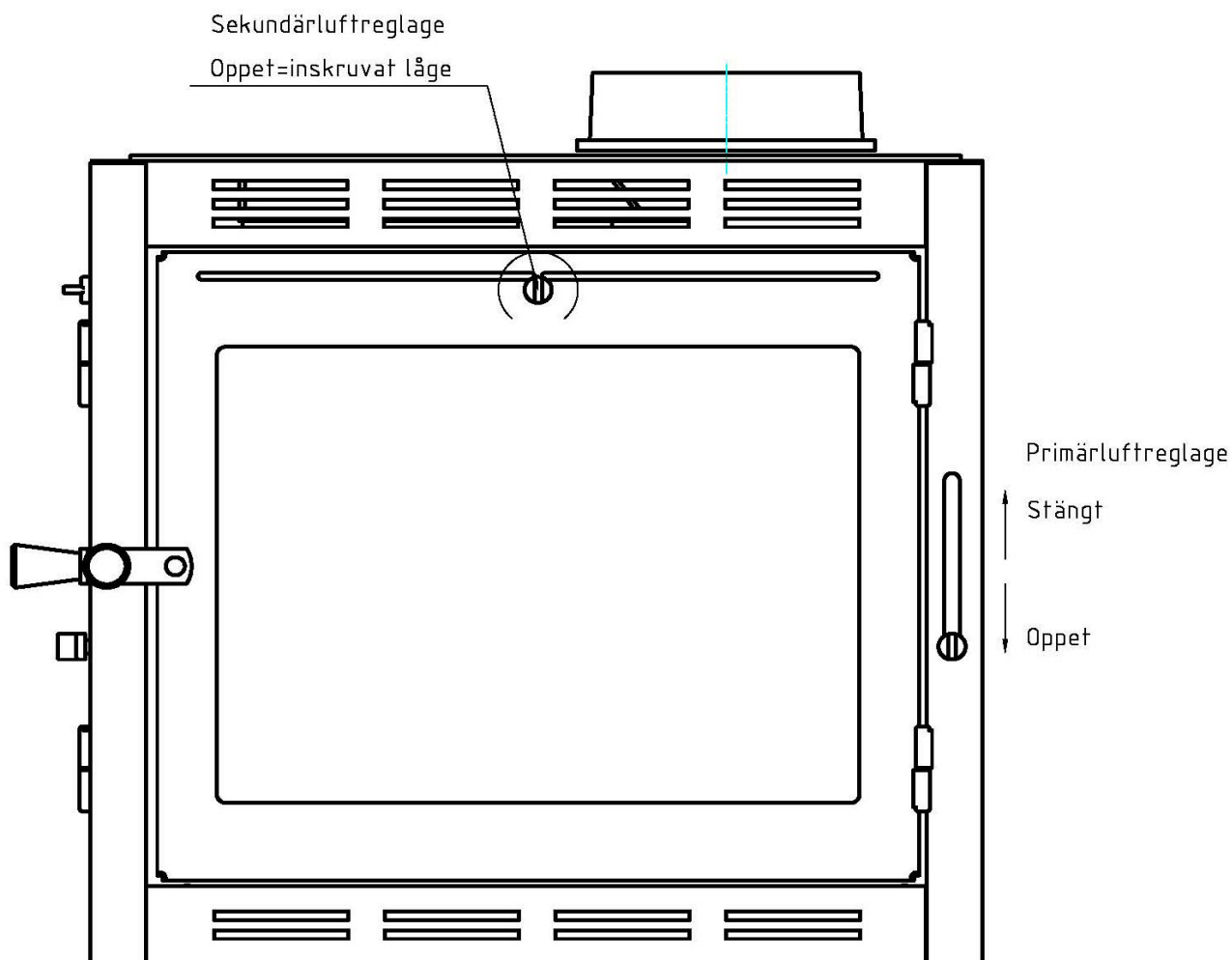
Data

Verkningsgrad:	66,2%
Vikt:	52 kg
Godkännande:	EN 13229:2001
Stos för röranslutning:	utv. ø149 mm
CO-utsläpp:	0,3% (miljögodkänd)

Tillval/alternativ

Täckplåtspaket

Luftreglage



Hörnkassett

Bruksanvisning och eldningsråd

Upptändning:

- Öppna dörren och lägg upp veden horisontellt korsvis. Börja med mindre riktigt torr upptändningsved och använd tändpapper eller hopskrynklad tidningspapper att tända med. Öppna primär och sekundärLuftsreglage Låt dörren stå på glänt 10 till 15 minuter tills elden tagit sig ordentligt. Då förvärmer du även glaset och förebygger sotbeläggning.
- När elden har tagit sig stänger du luckorna. Fortsätt att lägga på större upptändningsved tills att en glöd-bädd (på ca 25-50mm) är uppnådd.
- Därefter kan grövre ved läggas in, 50 till 80mm i tvärsnitt.
- Efter en stund, när elden tagit sig ordentligt, kan det vara nödvändigt att reducera värmen. Stäng då primärLuftsreglagen helt (sidoreglagen). Reglera förbränningshastigheten med sekundärLuftsreglagen (reglaget i ovankant). Efterhand kan sekundärLuften minskas lite, sotbildning på glaset kan dock öka om de stängs helt.
- Mängden av förbränningsluft och värmeavgivning är beroende av vilken typ av ved du använder, fukthalt, typ av skorsten och hur bra drag du har i den (längden i förhållande till husets undertryck).

Bränsle

Bästa värmevärdet får du från klyven björkved. Om du eldar ek, bok eller annat träslag med högt värmevärde skall du alltid blanda med andra träslag, annars riskerar du att skada din eldstad.

Veden måste vara torr, ca 20 % fukthalt, ca 350 mm långa. Vid normal eldning är åtgången ca 2,5 kg ved/timme. Observera att den här eldstaden endast är avsedd för ved. Alternativa bränslen är pellets.

Det är förbjudet att elda spånskivor, tryckimpregnerat, målat eller limmat trä, plast eller behandlat papper typ färgbroschyrer.

Bränslepåfyllning

- När du ska lägga på mer ved ska du öppna dörren långsamt för att undvika rökslag.
- Jämna till glöden innan du lägger på ny ved. Då antänds det nya bränslet lättare.
- Lägg på 2-3 vedträd och stryp inte lufttillförseln förrän veden tagit sig. Fyll aldrig på ved så länge det brinner i kaminen.

Bra att veta

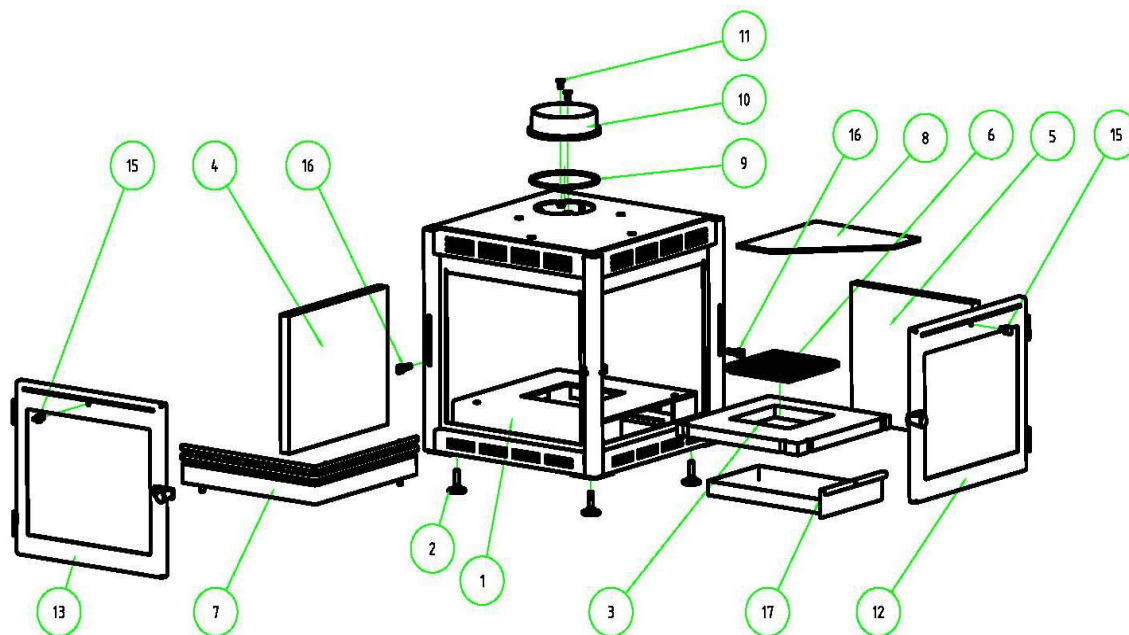
- Dåligt drag kan orsakas av kall eller fuktig skorsten och spis. Lågtryck och fuktig väderlek kan vara en annan orsak. Omgivande byggnader och/eller träd kan också inverka negativt på draget. Kuperad terräng är också en faktor som kan påverka.
- Håll eldstad och rökrör rena och eldar du mycket bör du sota skorstenen någon extra gång mellan besöken av sotaren.
- Sotbeläggning på glaset, beror ofta på att rätt temperatur inte har erhållits i brännkammaren. En anledning till detta kan vara fuktig ved. För att rengöra glaset kan det i vissa fall räcka med lite torrt papper. Om sotet funnits en längre tid på glaset tas det lämpligast bort med ett rengöringsmedel eller ett speciellt sotborttagningsmedel. Det går även att använda samma ugnstent som till din elektriska spis. Använd aldrig rengöringsmedel som innehåller något slipmedel, då kan glaset skadas.
- Var noga med att tömma den utdragbara asklådan innan den blivit för full. En överfylld asklåda kan hindra primärLuftens väg till brasan. När askan i asklådan ska tömmas, se då till att det inte finns någon glöd kvar. Askan ska

förvaras i obrännbar behållare i minst ett dygn innan den kastas.

• Vid sotning av skorstenen, avlägsna baffelplåten i kassetten för att bättre komma åt sot som ligger upptill på kassetten. Sota och rengör de två värmekanalerna med jämna mellanrum. Sot isolerar och sänker effekten.

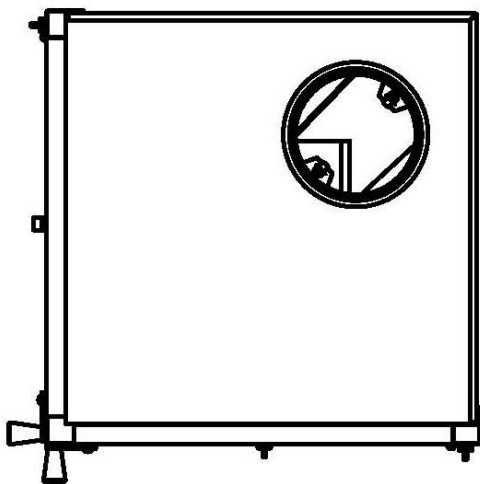
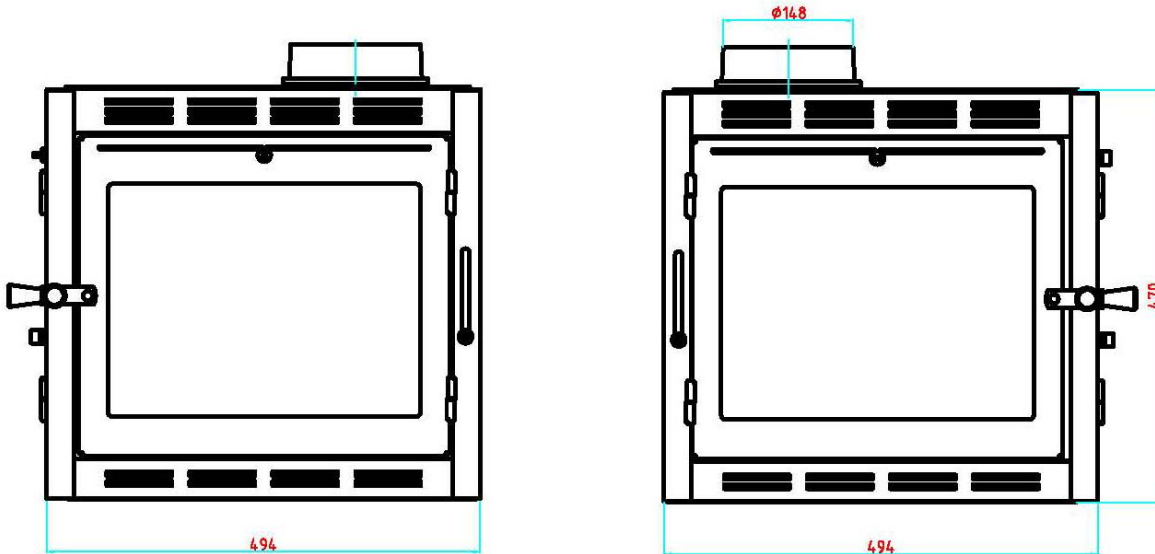
• Om en skorstensbrand uppstår eller befäras, skall förbränningsluftsspjället och luckan stängas. Kontakta om nödvändigt brandkåren för släckning. Efter en skorstensbrand skall alltid skorstenen besiktigas av skorstensfejarmästaren.

Hörnkassett



17	1	136.07.00.00	ASKLÅDA	SVETS. SAMMANSTÄLD	
16	2	136.00.00.04	PRIMÄRLUFTREGLAGE		DC 15 h11 C.1220
15	2	136.00.00.03	SEKUNDÄRLUFTREGLAGE		DC 15 h11 C.1220
14	1	136.08.00.01			
13	1	136.03.00.00	LUCKA HÖGER	SVETS SAMMANSTÄLD	
12	1	136.02.00.00	LUCKA VÄNSTER	SVETS SAMMANSTÄLD	
11	2	SKRUV M8X20	SKRUV M8X16	JUS M.B1.136 ISO 7046-1	
10	1	102.00.00.05	STOS	JUS C.J2.020	SL.25
9	1	102.00.00.03	TÄTTNINGS LIST	8X3	
8	1	136.00.00.02	BAFFEL PLÅT	JUS C.B4.110	C.0361 LIM 5
7	1	136.06.00.00	BRASBEGRÄNSARE	SVETS SAMMANSTÄLD	
6	1	136.00.00.10	ROSTER	GJUTJÄRN	SL.25
5	1	136.00.00.09	BRÄNNKAMMARE VÄ SIDA		VERMELITE
4	1	136.00.00.08	BRÄNNKAMMARE HÖ SIDA		VERMELITE
3	1	136.00.00.07	BRÄNNKAMMARE BÖTEN		VERMELITE
2	4	102.04.00.00	FOT	SVETS SAMMANSTÄLD	
1	1	136.01.01.00	INNERMANTEL	SVETS SAMMANSTÄLD	
Item	Qty	Name	Description	Standard	Material

Hörnkassett



Svea Flame Hörnkassett

Höjd 470 mm

Bredd 494 mm

Djup 494 mm

Vikt 50 kg

Effekt 2-8kW

Rökrörsdiam 150 mm

Vedlängd 35 cm

Garanti

Om något fel, någon felfunktion eller skada på utsidan inträffa för din spis inom garantiperioden, utför då inte någon reparation själv. Service kan utföras endast av tillverkaren eller återförsäljaren.

Vi garanterar spisens kvalitet, funktion och konstruktion av spisen under 2 år från inköpsdagen. Fel som definitivt uppstått såsom följd av tillverkningsfel kommer att repareras på kort tid och på vår bekostnad under förutsättning att spisen:

- har använts enligt bruksanvisningen,
- har anslutits till skorstenen i överensstämmelse med gällande normen,
- inte har skadats genom mekaniskt våld,
- inte varit föremål för ändringar, reparationer eller inkompetent handhavande.

Vid reklamation, ange din exakta adress och omständigheterna när felfunktionen inträffade. Vi kommer att ta hand om reklamationen om du bifogar garantisedeln stämplad med inköpsdatum och försäljningsställe tillsammans med reklamationen.

Be om tydlig garantisedel vid inköpet. Vårt företag kommer att besluta om metod och vad som ska repareras.

Kontrollera efter inköpet eldstadsluckans skick. Garanti för detta glas gäller 15 dagar efter inköpet.

Det är inte tillåtet att använda apparaten under extrema förhållanden varmed menas:

- bränslemängden överskrider rekommenderad mängd,
- luftförsörjningen överskrider rekommenderad mängd,
- ej tillåtet bränsleslag används.

Värmeöverbelastning visas sig på följande sätt:

- nedböjning av eldstadstaket,
- skada på eldstadsluckan,
- skyddsgallret har bränts,
- eldfasta teglet har spruckit,
- ändring av färgtonen i spisens utsida

Reklamation accepteras inte av tillverkaren om kaminen har använts på felaktigt sätt.

